



## ПАСИВЕН ГАЛВАНИЧЕН РАЗДЕЛИТЕЛ

### PGR2

/Паспорт/

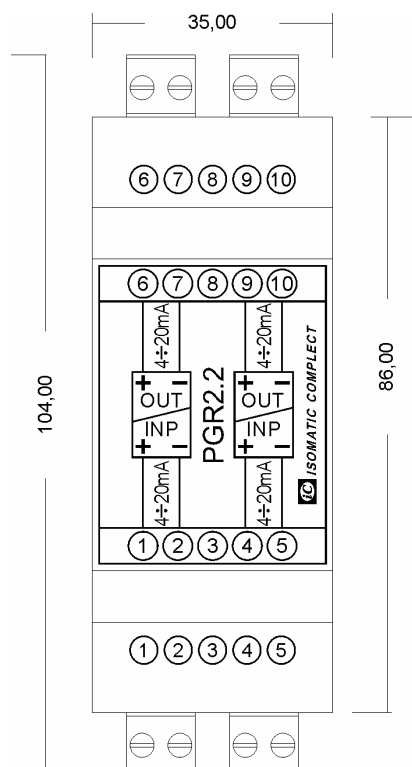
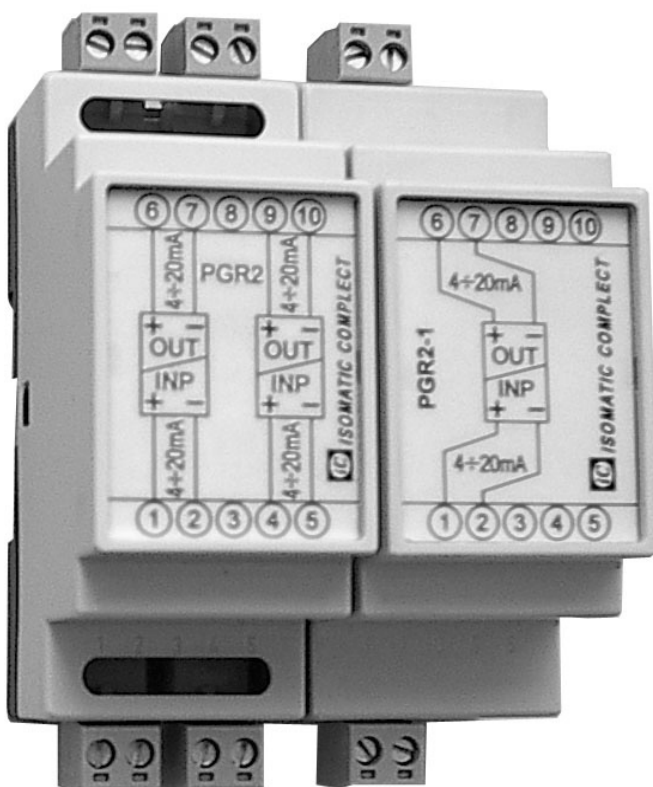
#### 1. Предназначение

Пасивният галваничен разделител PGR2 е устройство, което разделя електрически аналогов постоянен ток сигнал 4-20mA от трансмитери или други източници (DAC с токов изход 4-20mA, ...). Не се нуждае от външно захранване (енергията за преобразуването се получава от енергията на входния сигнал в обхвата от 0 до около 1mA). Не отделя топлина. Използва се в случаите, когато консуматорите на токовия сигнал се влияят помежду си или за предпазване на входните вериги на контролери.

#### 2. Технически данни

- два варианта на изпълнение:
  - един канал (единичен разделител) – PGR2.1;
  - два независими канала (двоен разделител) – PGR2.2;
- предавателно отношение -  $4 \div 20 / 4 \div 20$  mA;
- без външно захранване (пасивен);
- точност на предаване в обхвата  $1 \div 20 / 1 \div 20$  mA – 0,25% от пълната скала;
- входно съпротивление -  $\leq 1k\Omega$  (1mA),  $\leq 500\Omega$  (4mA),  $\leq 400\Omega$  (10mA),  $\leq 350\Omega$  (20mA)
- толеранс на товара, при който се запазва точността на предаване -  $10 \div 500 \Omega$ ;
- граничен максимален товар - 500  $\Omega$ ;
- граничен минимален товар - 0  $\Omega$ ;
- максимален първичен ток – 50 mA;
- работна околна температура -  $-10 \div +60$  °C;
- изолационно съпротивление между първичната и вторичната верига -  $\geq 10$  M $\Omega$  при 600 VDC;
- габаритни размери ВxHxD = 35x90x60mm (ширина x височина x дълбочина);
- начин на монтаж – механизъм за закрепване към еврошина S35.

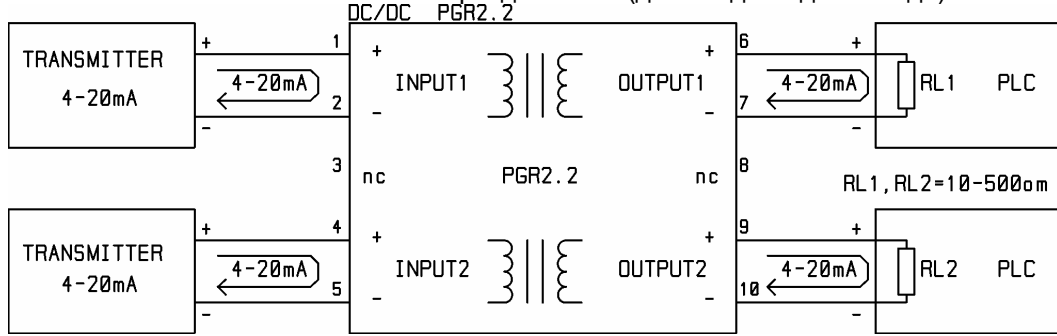
#### 3. Габаритни размери



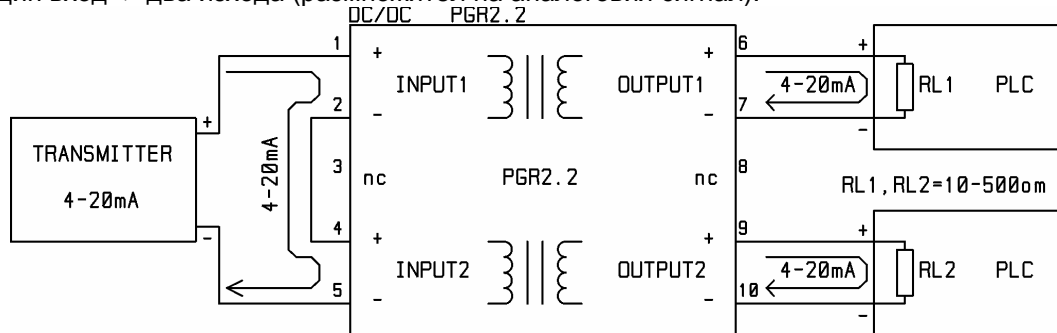
#### 4. Указания за експлоатация

##### 4.1. Схеми на свързване:

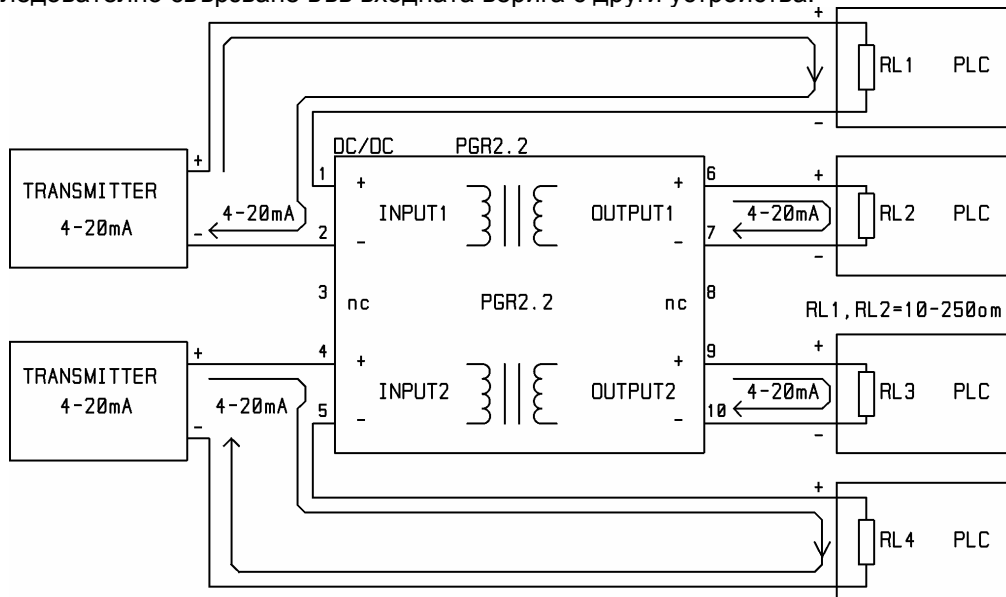
а) независимо използване на пасивните разделители (два входа -> два изхода):



б) един вход -> два изхода (размножител на аналоговия сигнал):



в) последователно свързване във входната верига с други устройства:



г) последователно свързване на консуматори в изходната верига

