



МОДУЛ АНАЛОГОВИ ИЗХОДИ С MODBUS КОМУНИКАЦИЯ MUXAN12AO

Предназначение



MUXAN12AO представлява самостоятелен микропроцесорен модул с 12 аналогови изхода, който се управлява по MODBUS комуникация. Модулът има възможност освен като нормален демултиплексор на аналогови сигнали, да изпълнява и самостоятелни потребителски програми, които да обработват допълнително данните за аналоговите сигнали. Наличието на два комуникационни канала го прави подходящ за съвместно използване с програмируеми контролери или други управляващи устройства, използващи Modbus комуникация. Използването на MUXAN12AO, като отдалечени аналогови изходи и възможността лесно да се увеличава броя на модулите в една система може да намали значително обема и цената на инсталираното управляващо оборудване при обекти с голям брой аналогови сигнали.

Към модула могат да се свържат директно инвертори за асинхронни двигатели, сервоуправления или други устройства, които се управляват с аналогови сигнали

Всички аналогови канали са галванично разделени от управляващия комуникационен канал и захранващото напрежение. Галванично разделени са и основния комуникационен канал и захранващото напрежение.

На лицевата страна има светодиодна индикация за функционирането на модула и превключватели за избор на номер на устройството в мрежата.

Модулът е конструктивно оформен в метален корпус, позволяващ закрепване на еврошина S35.

Технически данни

Аналогови вериги

- Брой на изходните аналогови канали - 12
- Обхват на аналоговите сигнали - от 0Vdc до +10Vdc
- Разделителна способност - 0,1%
- Точност - 0,1%
- Време за установяване на изходния сигнал - 5ms
- Максимален ток - 1mA
- Изоляционно напрежение спрямо захранващото напрежение - 1600 Vdc
- Изоляционно напрежение спрямо основния комуникационен канал - 560 V peak

Захранване

- Захранващо напрежение - постоянно, филтрирано:
 - минимална стойност - 18 Vdc
 - максимална стойност - 32 Vdc
- Консумирана мощност
 - максимална стойност - < 1W

Комуникационни канали

- Брой комуникационни канали - 2
- Протокол на комуникация - Modbus RTU
- Физически интерфейс
 - основен канал - RS485 - изолиран
 - допълнителен канал - RS232(5V) - неизолиран
- Скорости на комуникация - 9.6, 19.200, 38.400, 57.600, 115.200 kbps. Скорост по подразбиране - 9.6 kbps
- Кодирание номер на модул - двоично с JP
- Терминирание на комуникационните сигнали - с JP

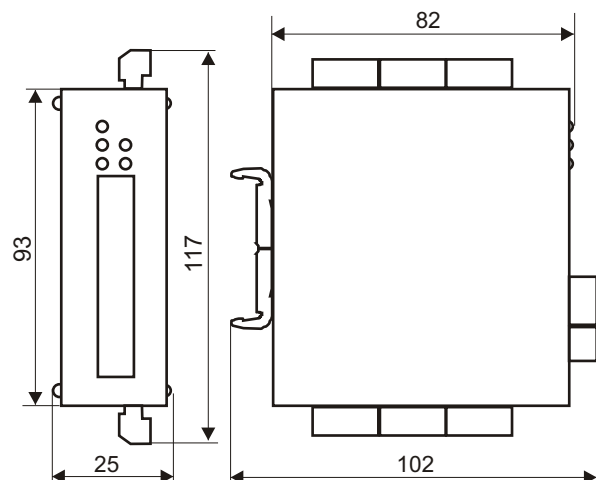
Условия на експлоатация:

- Температура на околния въздух - от 0°C до 55°C
- Относителна влажност на въздуха - от 40 до 80%

Условия на съхранение:

- Температура на околния въздух - от минус 40°C до 70°C
- Относителна влажност на въздуха - не повече от 85%

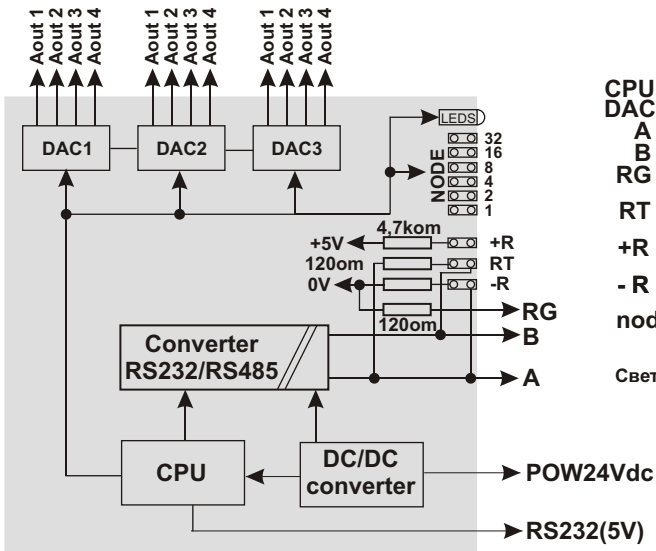
Габаритни и присъединителни размери



Указания за монтаж

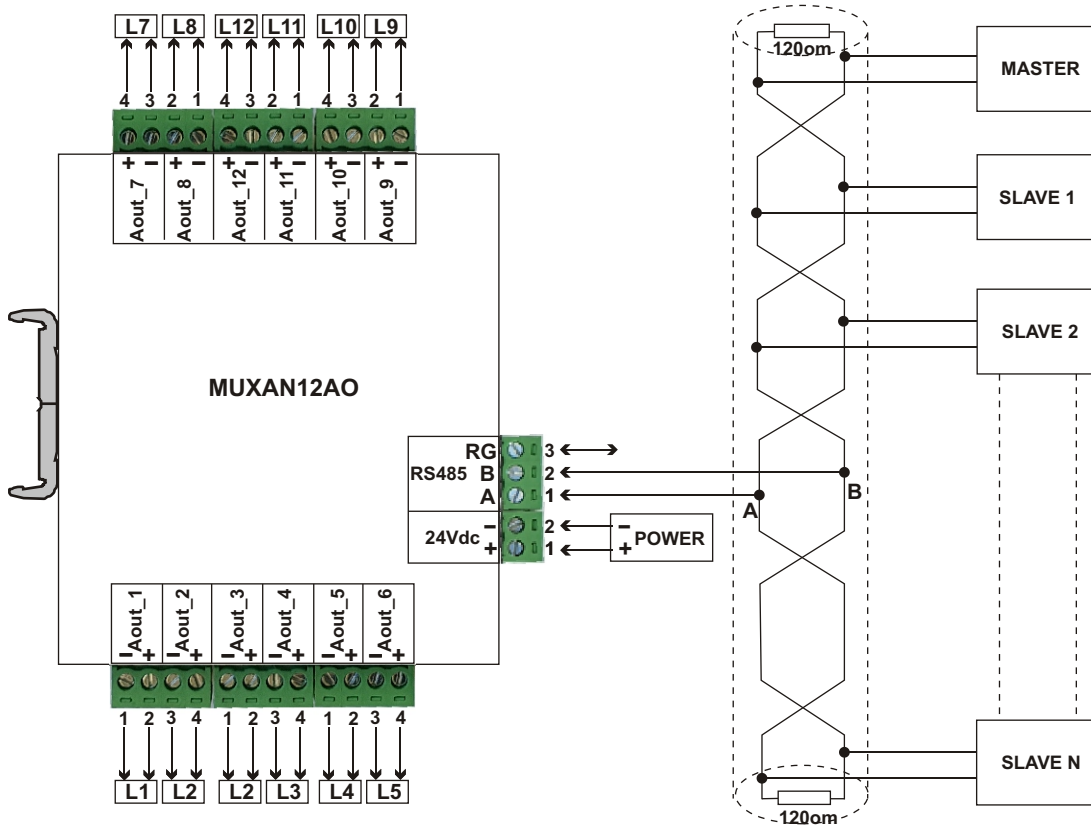
Закрепване - вертикално на DIN шина

Блокова схема



- CPU** - Микроконтролер
- DAC** - Цифровоаналогов преобразувател
- A** - Modbus сигнал A
- B** - Modbus сигнал B
- RG** - Modbus сигнал RG. Този сигнал се използва само при много дълги линии за изравняване потенциалите на различните устройства.
- RT** - Джъмпер за включване на терминиращо съпротивление 120Ω. Този джъмпер се включва само когато устройството се намира в началото или края на линията.
- +R** - Джъмпер за включване на съпротивление 4,7kΩ към плюсовия извод на захранването. Включва само когато устройството се намира в средната част на линията.
- R** - Джъмпер за включване на съпротивление 4,7kΩ към минусовия извод на захранването. Включва само когато устройството се намира в средната част на линията.
- node** - Джъмпер за задаване номера на устройството в мрежата. Задаването е двоично, т.е. ако са включени първият(1) и третият(4), номерът на устройството ще бъде 5(1+2.2).
- Светодиоди на предната част на модула**
 - **Power OK** - показва състоянието на захранващата част на модула.
 - **RUN** - при нормално функциониране на модула светодиода мига с период 0,5сек.
 - **ERROR** - засветването на този светодиод показва наличието на грешка.
 - **RX** - светодиодът показва постъпването на данни от комуникационния канал.
 - **TX** - светодиодът показва предаването на данни от модула по комуникационния канал.

Схема на включване



Производител: "ИЗОМАТИК КОМПЛЕКТ" ООД 4002 Пловдив, ул."Г. Измирлиев" 61А
 тел/факс: (032)640 805, 642 312 e-mail:office@isomaticcomplex.com www.isomaticcomplex.com

ИЗОМАТИК КОМПЛЕКТ ООД

- **Произвежда:** универсални и специализирани програмируеми контролери с богата цифрова и аналогова периферия, многоканални регулатори, полупроводникови релета, преобразуватели на сигнали...
- **Разработва и внедрява** системи за автоматизация на машини и процеси в промишлеността, енергетиката,...