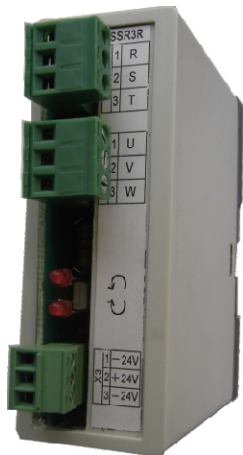




МОДУЛ ЗА РЕВЕРСИРАНЕ НА АСИНХРОННИ ДВИГАТЕЛИ SSR3R

Предназначение



SSR3R е електронен модул, който е предназначен да комутира и реверсира трифазни асинхронни двигатели с мощност до 750W, захранвани от мрежово напрежение 380Vас. Използването на електронни компоненти вместо механични ключове, прави модула особено подходящ за приложения, изискващи често комутиране и реверсиране на асинхронни двигатели.

Управлението чрез ниски (безопасни) постоянни напрежения дава възможност за директно свързване на контролери или други устройства без помощта на междинни релета и контактори.

Между управляващите и силовите вериги има галванично разделяне, което е предпоставка за осигуряване на електрическа безопасност както на обслужващия персонал така и на управляващите устройства.

В модула е предвидена блокировка при едновременно подаване на управляващи напрежения за двете посоки на въртене.

На лицевата страна има светодиодни индикации за подадени управляващи напрежения за съответна посока на въртене на двигател.

Модулът е конструктивно оформен в пластмасов корпус, позволяващ закрепване на еврошина S35.

Технически данни

Комутируеми вериги

- Комутируемо напрежение - променливо, синусоидално при честота от 40 до 100Hz:
 - максимална стойност - 270V
 - минимална стойност - 24V
- Моментна стойност на комутируемото напрежение при включване- $U \geq 10V$
- Максимална мощност на асинхронен двигател - 750W
- Комутируем ток за всяка фаза - 2,5A
- Максимален(пусков) ток за 10сек - 16A
- Минимален ток на задържане - 50mA
- Максимален ток при изключен ключ - 1mA
- Честота на комутируемото напрежение - от 40Hz до 100Hz
- Максимална честота на реверсиране - 5Hz
- Характер на товара- активен ($\cos \geq 0,7$)

Управляващи вериги

- Управляващо напрежение - постоянно, филтрирано:
 - минимална стойност - 18 VDC
 - максимална стойност - 32 VDC
- Консумиран ток от управляващата верига:
 - 6 mA при $U_y = 18 V$
 - 14 mA при $U_y = 32 V$
- Блокировка при едновременно подаване на управляващи сигнали за двете посоки
 - Схема на свързване - n-p-n или p-n-p.

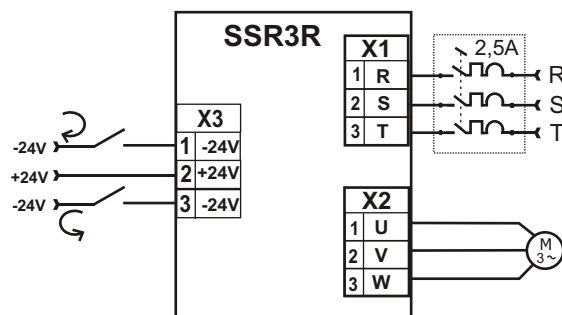
Изоляция - 2500 V

Между управляващите и комутируемите вериги.

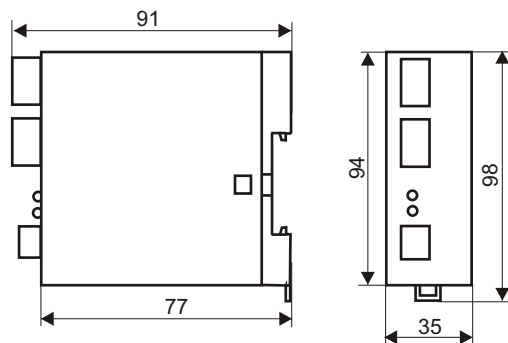
Условия на експлоатация:

- Температура на околния въздух - от 0°C до 55°C
- Относителна влажност на въздуха - от 40 до 80%

Схема на включване



Габаритни и присъединителни размери



Указания за монтаж

Закрепване - вертикално на DIN шина

Условия на съхранение

- Температура на околния въздух - от - 40°C до 70°C
- Относителна влажност на въздуха - не повече от 85%

ИЗОМАТИК КОМПЛЕКТ ООД

- **Произвежда:** универсални и специализирани програмируеми контролери с богата цифрова и аналогова периферия, многоканални регулатори, полупроводникови релета, преобразуватели на сигнали...
- **Разработва и внедрява** системи за автоматизация на машини и процеси в промишлеността, енергетиката,...