



ПРОМЕНЛИВОТОКОВИ ДВОЙНИ ПОЛУПРОВОДНИКОВИ РЕЛЕТА

Тип	Комутируем ток	Комутируемо напрежение	Управляващо напрежение	Взаимна Блокировка	Zero Crossing	Температурен обхват - C°
SSR2N10A	2x10A	250 VAC	18...32 VDC	ДА	ДА	0°...+55°
SSR2P10A	2x10A	250 VAC	18...32 VDC	ДА	ДА	0°...+55°
SSR2N10AN	2x10A	250 VAC	18...32 VDC	ДА	НЕ	0°...+55°
SSR2P10AN	2x10A	250 VAC	18...32 VDC	ДА	НЕ	0°...+55°
SSR2N10C	2x10A	250 VAC	18...32 VDC	НЕ	ДА	0°...+55°
SSR2P10C	2x10A	250 VAC	18...32 VDC	НЕ	ДА	0°...+55°
SSR2N10CN	2x10A	250 VAC	18...32 VDC	НЕ	НЕ	0°...+55°
SSR2P10CN	2x10A	250 VAC	18...32 VDC	НЕ	НЕ	0°...+55°



Предназначение

Полупроводниковото реле SSR2X10Y,YN представлява електронен силов промеливо токов ключ. Предназначен е да комутира мощни електрически товари (до 2x2,2 kW), захранвани от мрежово напрежение 220V/50Hz.

Ключът е двоен, с галванично разделяне между силовите и управляващите вериги, което е предпоставка за осигуряване на електрическа безопасност както на обслужващия персонал така и на управляващите устройства.

Действието на двата канала при моделите SSR2X10C,CN е независимо един от друг, т.е. релето може да се използва като два независими ключа. При моделите SSR2X10A,AN включването на единия канал забранява включването на другия, което ги прави подходящи за управлението на еднофазни реверсивни асинхронни двигатели.

Включването на товара за моделите SSR2X10A,C става при преминаване през нулата на мрежовото напрежение (Zero Crossing), т.е. намалени са до минимум възможностите за създаване на електрически смущения в мрежата и електромагнитни излъчвания в околното пространство. При моделите SSR2X10AN,CN функцията Zero Crossing е изключена, което ги прави подходящи за фазово управление.

SSR2X10Y,YN могат да се използват съвместно с подходящи регулатори за прецизно управление на електрически товари.

Управлението чрез ниски (безопасни) постоянни напрежения дава възможност за директно свързване на контролери или други устройства без помощта на междинни релета и контактори.

Ако ел. товари са много големи, има възможност за използването на SSRXX за управление на мощни тиристори и триаци.

На лицевата страна има светодиодни индикации за подадени управляващи напрежения към електронния ключ.

Полупроводниковото реле SSR2X10Y,YN е залято със специален компаунд, който го защитава от атмосферни въздействия.

Технически данни

Комутируеми вериги

- Комутируемо напрежение - променливо, синусоидално при честота от 40 до 100Hz, с моментна стойност:

- номинална - 380V
- максимална - 450V
- минимална - 24V

- Моментна стойност на комутируемото напрежение при включване- $U \geq 10V$

- Комутируем ток

- с допълнителен радиатор -10A/2x10A - съответно за SSR2X10A,AN/SSR2X10C,CN
- без допълнителен радиатор - 5A/2x2,5A

- Честота на комутируемото напрежение - от 40Hz до 100Hz

- Характер на товара- активен ($\cos\phi \geq 0,8$)

- Максимална скорост на изменение на комутируемото напрежение - $dU/dt \leq 250V/\mu S$

- Максимална скорост на изменение на комутируемия ток - $dI/dt \leq 10A/\mu S$

Управляващи вериги

- Управляващо напрежение - постоянно, филтрирано

- минимална стойност - 18 VDC
- максимална стойност - 32 VDC

- Консумиран ток от управляващата верига:

- 6 mA при $U_y = 18 V$
- 14 mA при $U_y = 32 V$

Изоляция - 2500 V

- Между комутируемите вериги и металната част на корпуса;

- Между управляващите вериги и металната част на корпуса;

- Между управляващите и комутируемите вериги.

- **Необходима охлаждаща повърхност**

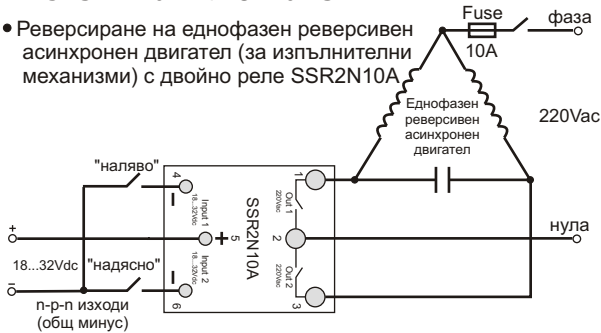
- $\geq 5 dm^2$ за SSR10A,AN
- $\geq 7,5 dm^2$ за SSR2X10C,CN

ПРОМЕНЛИВОТОКОВИ ДВОЙНИ ПОЛУПРОВОДНИКОВИ РЕЛЕТА

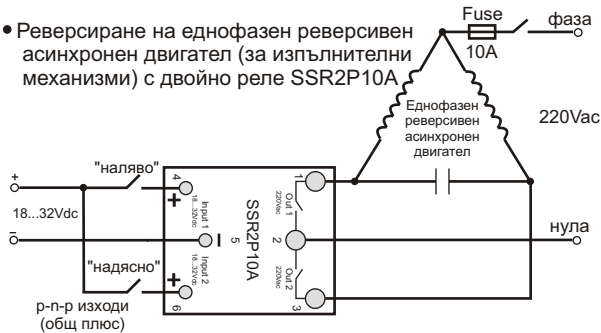
Указания за експлоатация

Схеми на включване

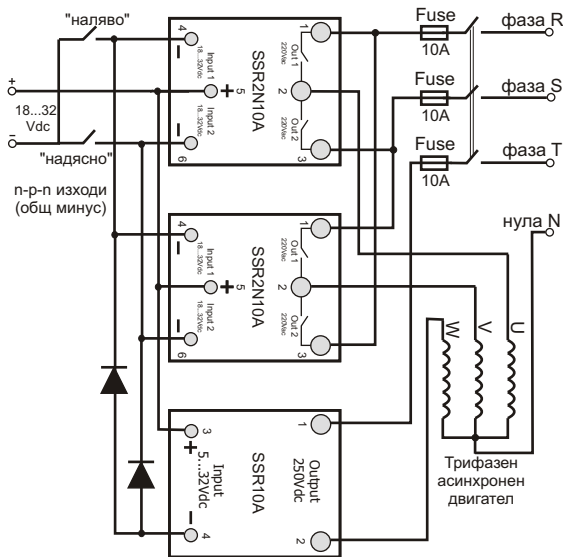
- Реверсиране на еднофазен реверсивен асинхронен двигател (за изпълнителни механизми) с двойно реле SSR2N10A



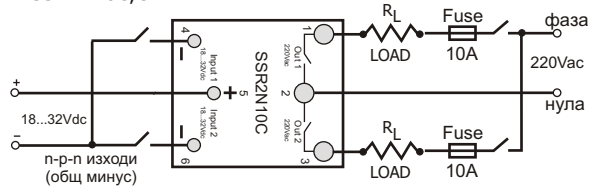
- Реверсиране на еднофазен реверсивен асинхронен двигател (за изпълнителни механизми) с двойно реле SSR2P10A



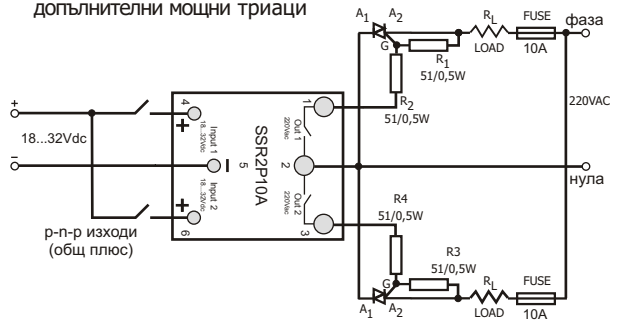
- Реверсиране на трифазен асинхронен двигател с две двойни и едно единично реле SSR



- Директно включване на товари с двойно реле SSR2N10C,CN



- Индиректно включване на товари над 10А с допълнителни мощни триаци



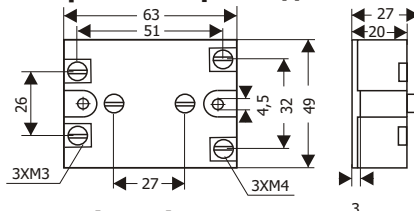
Условия на експлоатация:

Температура на околния въздух - от 0 °С до 55 °С
Относителна влажност на въздуха - от 40 до 80%

Условия на съхранение:

Температура на околния въздух - от минус 40 °С до 70 °С
Относителна влажност на въздуха - не повече от 85%

Габаритни и присъединителни размери

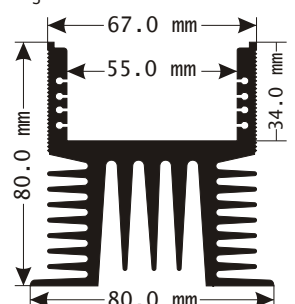


- Тегло (нето) < 0,12 kg

Указания за монтаж

Закрепване - два винта М4 х 6 на разстояние 50 mm;

Фирмата предлага радиатори от алуминиев профил тип 500-2182
-за SSR2X10A,AN - с дължина 65mm
-за SSR2X10C,CN - с дължина 80mm



Производител: "ИЗОМАТИК КОМПЛЕКТ" ООД 4002 Пловдив, ул."Г. Измирлиев" 61А
тел/факс: (032)640 805, 642 312 e-mail:office@isomaticcomplect.com www.isomaticcomplect.com

ИЗОМАТИК КОМПЛЕКТ ООД

- **Произвежда:** осемканален регулатор МС3, универсален програмируем контролер МС4 с вградени регулатори и богата цифрова периферия, трансмитери за температура, пасивни галванични разделители 4-20/4-20mA,...
- **Разработва и внедрява** системи за автоматизация на машини и процеси в промишлеността, енергетиката,...