



ИНТЕРФЕЙСЕН ПРЕОБРАЗОВАТЕЛ CRS485



Предназначение

Модулът CRS485 представлява интерфейсен преобразувател между серийните комуникационни стандарти RS232 и RS485. Предназначен е да осъществява връзка както между две устройства с различен интерфейс, така и за изграждане на мрежи от устройства от типа "MASTER - SLAVE".

Между двата интерфейса има галванично развързване, което осигурява безопасна и надеждна връзка.

Модулът може да работи със скорости от 1200b/s до 19200b/s, които се задават чрез превключвател(мостче) намиращ се в модула.

CRS485 има вградено импулсно захранване, което изработва необходимите вътрешни напрежения за двата интерфейса.

На лицевата страна са разположени индикатори за подадено захранване, за предаване и приемане на данни по RS485. Превключватели за терминирането на сигналите от RS485 също се намират на лицевата страна.

Модулът е конструктивно оформен в пластмасов корпус, позволяващ закрепване на еврошина S35.

Технически данни

Скорости на предаване и приемане - 1200b/s, 2400b/s, 4800b/s, 9600b/s и 19200b/s

Интерфейс RS232

- Съединител - DB9 мъжки
- Сигнали - RxD, TxD и GND
- Дължина на кабела - < 10метра

Интерфейс RS485

- Съединител - RJ-3
- Сигнали - DATA, $\overline{\text{DATA}}$ и екран
- Максимално разстояние - 1км
- Максимален брой устройства - 32
- Терминиращи резистори(включват се с превключватели на лицевата страна)
 - между DATA и $\overline{\text{DATA}}$ - 120 ома
 - между DATA и +U(+5V) - 120 ома
 - между DATA и -U(0V) - 120 ома

Захранване

- входно напрежение - от 80V до 250V dc/ac
- консумирана мощност - 2W

Изоляция - 1500 V

- Между RS232 и RS485.

• Условия на експлоатация:

Температура на околния въздух - от 0 °C до 55 °C
Относителна влажност на въздуха - от 40 до 80%

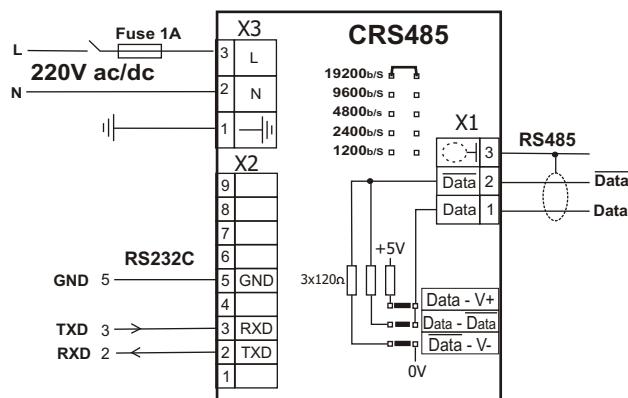
• Условия на съхранение:

Температура на околния въздух - от минус 40 °C до 70 °C
Относителна влажност на въздуха - не повече от 85%

• Указания за монтаж

Закрепване - вертикално на DIN шина

Схема на включване



1. При свързване само на две устройства чрез CRS485 или в мрежата участва само един или два модула CRS485 всички терминиращи резистори се включват.

2. При свързване на повече от два модула CRS485 в една мрежа, на крайните модули се включва терминиращият резистор между DATA и $\overline{\text{DATA}}$, а на модул, който се намира в средната част на линията се включват терминиращите резистори между DATA и +U и между $\overline{\text{DATA}}$ и -U.

• Габаритни и присъединителни размери

