



ПРЕОБРАЗУВАТЕЛ НА СИГНАЛИ ОТ ФОТОРАСТЕРОВИ ПРЕОБРАЗУВАТЕЛИ ENCT2

Предназначение

Преобразувателят на сигнали ENCT2 е предназначен за съвместно използване с фоторастерови преобразуватели захранвани с напрежение 5Vdc и изходни сигнали A, \bar{A} , B, \bar{B} , C и \bar{C} . Модулът се монтира в непосредствена близост до фоторастеровия преобразувател и изпълнява следните функции:

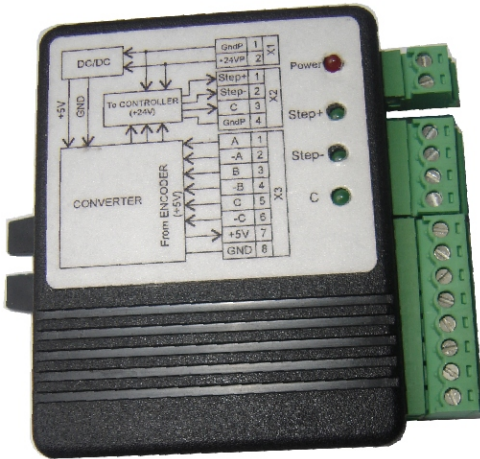
1) изработва захранващо напрежение 5Vdc за фоторастеровия преобразувател, което е галванически отделено от напрежението 24Vdc, захранващо ENCT2;

2) от сигналите A, \bar{A} , B и \bar{B} се формират сигналите Step+ и Step-, а от сигналите C и \bar{C} се формира Cout. Броят импулси на Step+ и Step- определят съответно преместването в положителна и отрицателна посока на фоторастеровия преобразувател.

3) разделят се галванически входните сигнали от сигналите Step+, Step- и Cout.

Изходните сигналите Step+, Step- и Cout могат да бъдат директно включени към цифрови входове на програмируеми контролери или броячи.

На лицевата страна има светодиодна индикация за подадено захранване и формирани импулси на изходите Step+, Step- и Cout.



Технически данни

Входни сигнали

Канали - A, \bar{A} , B, \bar{B} , C и \bar{C} или A, B и C

Дефазирание - $90^\circ \pm 30^\circ$

Ниво на сигналите

- логическа "0" - $< 0,5V$

- логическа "1" - $> 2,5V < 5,2V$

Максимална честота - 30kHz

Изходни сигнали

Канали - Step+, Step- и Cout

Ниво на сигналите

- логическа "0" - $< 2V$

- логическа "1" - $> 20V$

Максимален изходен ток - 40mA

Захранващи напрежения

Входно захранващо напрежение за ENCT2
24Vdc 10%

Изходно захранващо напрежение за ФРП
5Vdc 10%

Максимален изходен ток за 5Vdc - 200mA

Изоляция - 1000 V

Между захранващите напрежения 24Vdc и 5Vdc

Между входните и изходните сигнали.

Условия на експлоатация:

Температура на околния въздух - от $0^\circ C$ до $55^\circ C$

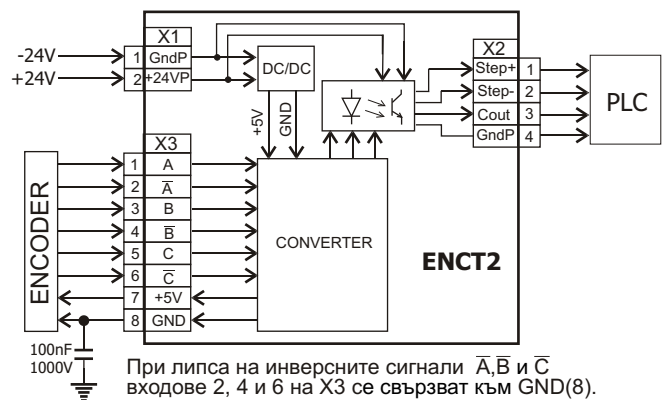
Относителна влажност на въздуха - от 40 до 80%

Условия на съхранение:

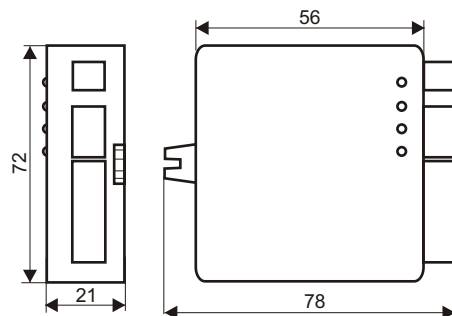
Температура на околния въздух - от минус $40^\circ C$ до $70^\circ C$

Относителна влажност на въздуха - не повече от 85%

Схема на включване



Габаритни и присъединителни размери



Указания за монтаж

Монтира се непосредствено до фоторастеровия преобразувател