



### ПРОМЕНЛИВОТОКОВИ ЕДНОФАЗНИ ПОЛУПРОВОДНИКОВИ РЕЛЕТА

Тип	Комутируем ток	Комутируемо напрежение	Управляващо напрежение	Zero crossing	Температурен обхват - °C
SSR10A	10A	250 VAC	5...32 VDC	ДА	0°...+55°
SSR20A	20A	250 VAC	5...32 VDC	ДА	0°...+55°
SSR40A	40A	250 VAC	5...32 VDC	ДА	0°...+55°
SSR10B	10A	250 VAC	220 VAC	ДА	0°...+55°
SSR20B	20A	250 VAC	220 VAC	ДА	0°...+55°
SSR40B	40A	250 VAC	220 VAC	ДА	0°...+55°
SSR10AN	10A	250 VAC	5...32 VDC	НЕ	0°...+55°
SSR20AN	20A	250 VAC	5...32 VDC	НЕ	0°...+55°
SSR40AN	40A	250 VAC	5...32 VDC	НЕ	0°...+55°
SSR10BN	10A	250 VAC	220 VAC	НЕ	0°...+55°
SSR20BN	20A	250 VAC	220 VAC	НЕ	0°...+55°
SSR40BN	40A	250 VAC	220 VAC	НЕ	0°...+55°



#### Предназначение

Полупроводниковото реле SSR10/20/40 представлява електронен силов променливо токов ключ. Предназначен е да комутира мощни електрически товари (до 2,2/4,4/8,8 kW), захранвани от мрежово напрежение 220V/50Hz.

Ключът е еднофазен, с галванично разделяне между силовата и управляващата верига, което е предпоставка за осигуряване на електрическа безопасност както на обслужващия персонал така и на управляващите устройства.

Включването на товара за моделите SSRXXA,B става при преминаване през нулата на мрежовото напрежение (Zero Crossing), т. е. намалени са до минимум възможностите за създаване на електрически смущения в мрежата и електромагнитни излъчвания в околното пространство. При моделите SSRXXAN,BN функцията Zero Crossing е изключена, което ги прави подходящи за фазово управление.

SSRXX могат да се използват съвместно с подходящи регулатори за прецизно управление на електрически товари.

Управлението чрез ниски (безопасни) постоянни напрежения за моделите SSRXXA,AN дава възможност за директно свързване на контролери или други устройства без помощта на междинни релета и контактори. Моделите SSRXXB,BN, които се управляват с променливи напрежения, ги прави подходящи за директна подмяна на контактори, управлявани с напрежения 220 VAC.

Ако ел. товари са много големи, има възможност за използването на SSRXX за управление на мощни тиристори и триаци. Така могат да се управляват безконтактно и галванично разделено например големи пещи или други мощни консуматори.

На лицевата страна има светодиодна индикация за подадено управляващо напрежение към електронния ключ.

Полупроводниковото реле SSRXX е залято със специален компаунд, който го защитава от атмосферни въздействия.

#### Технически данни

##### Комутируема верига

- Комутируемо напрежение - променливо, синусоидално при честота от 40 до 100Hz, с моментна стойност:

- номинална - 380V
- максимална - 450V
- минимална - 24V

- Моментна стойност на комутиремото напрежение при включване-  $U \geq 10V$

- Комутируем ток

- с допълнителен радиатор -10/20/40A -съответно за SSR10A,B/SSR20A,B/SSR40A,B

- без допълнителен радиатор - 5A

- Честота на комутиремото напрежение - от 40Hz до 100Hz

- Характер на товара- активен ( $\cos\phi \geq 0,8$ )

- Максимална скорост на изменение на комутиремото напрежение -  $dU/dt \leq 250V/\mu S$

- Максимална скорост на изменение на комутиремия ток -  $dI/dt \leq 10A/\mu S$

##### Управляваща верига

- Управляващо напрежение - постоянно, филтрирано за модел XXA

- минимална стойност - 4,5 VDC

- максимална стойност -32 VDC

- Управляващо напрежение за модел XXB - 220 VAC

- Консумиран ток от управляващата верига:

- 6 mA при  $U_y = 4,5V$

- 20 mA при  $U_y = 32V$

##### Изолация - 2500 V

- Между комутиремата верига и металната част на корпуса;

- Между управляващата верига и металната част на корпуса;

- Между управляващата и комутиремата вериги.

##### Необходима охлаждаща повърхност

- $\geq 5 dm^2$  за SSR10

- $\geq 7,5 dm^2$  за SSR20

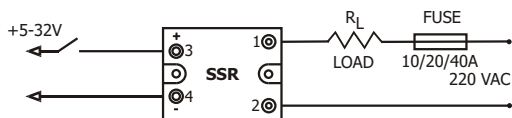
- $\geq 12 dm^2$  за SSR40

# ПРОМЕНИВОВОТКОВИ ЕДНОФАЗНИ ПОЛУПРОВОДНИКОВИ РЕЛЕТА

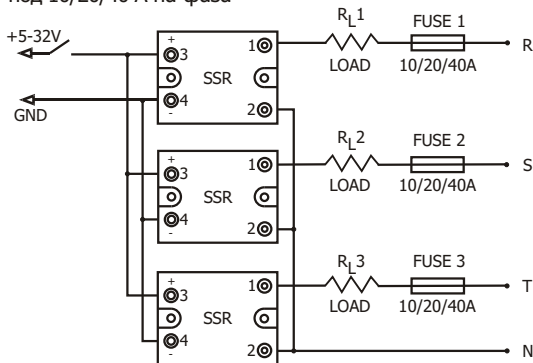
## Указания за експлоатация

### Схеми на включване

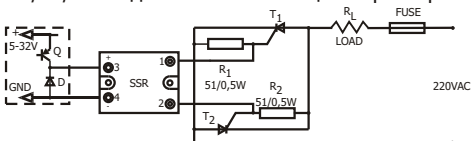
- Директно включване на еднофазен товар под 10/20/40А



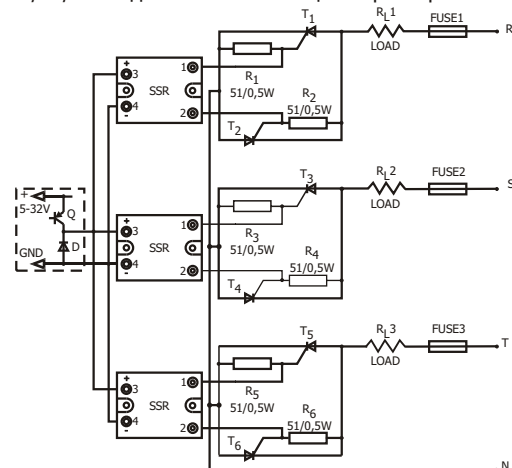
- Директно включване на трифазен товар под 10/20/40 А на фаза



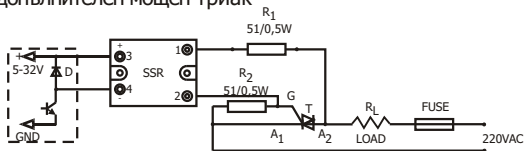
- Индиректно включване на еднофазен товар над 10/20/40А с допълнителни мощни тиристори



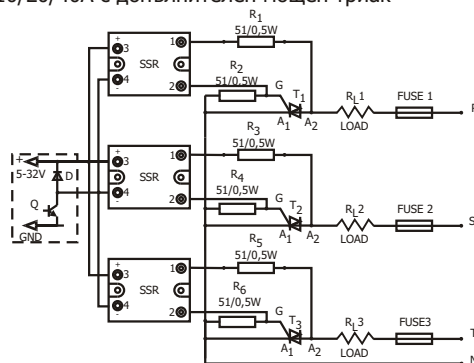
- Индиректно включване на трифазен товар над 10/20/40А с допълнителни мощни тиристори



- Индиректно включване на товар над 10/20/40А с допълнителен мощен триак



- Индиректно включване на трифазен товар над 10/20/40А с допълнителен мощен триак



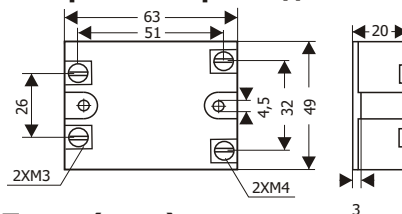
### Условия на експлоатация:

Температура на околния въздух - от 0 °С до 55 °С  
Относителна влажност на въздуха - от 40 до 80%

### Условия на съхранение:

Температура на околния въздух - от минус 40 °С до 70 °С  
Относителна влажност на въздуха - не повече от 85%

### Габаритни и присъединителни размери

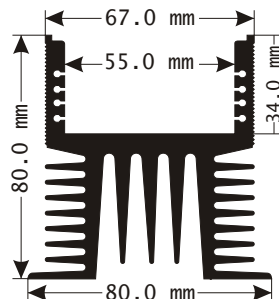


- Тегло (нето) < 0,12 kg

### Указания за монтаж

закрепване - два винта М4 х 6 на разстояние 50 mm;

Фирмата предлага радиатори от алуминиев профил тип 500-2182  
-за SSR10 - с дължина 65 mm  
-за SSR20 - с дължина 80 mm  
-за SSR40 - с дължина 130 mm



Производител: "ИЗОМАТИК КОМПЛЕКТ" ООД 4002 Пловдив, ул."Г. Измирлиев" 61А  
тел/факс: (032)640 805, 642 312 e-mail:office@isomaticcomplect.com

[www.isomaticcomplect.com](http://www.isomaticcomplect.com)

## ИЗОМАТИК КОМПЛЕКТ ООД

- **Произвежда:** осемканален регулатор МС3, универсален програмируем контролер МС4 с вградени регулатори и богата цифрова периферия, трансмитери за температура, пасивни галванични разделители 4-20/4-20mA,...
- **Разработва и внедрява** системи за автоматизация на машини и процеси в промишлеността, енергетиката,...