



ИНТЕРФЕЙСЕН УСИЛВАТЕЛ НА СИГНАЛИ REP485

Предназначение



Модулът REP485 представлява интерфейсен усилвател на сигнали използвани при серийният комуникационен стандарт RS485. Предназначен е да усилва сигналите при изграждане на мрежи с голям брой устройства или дълги информационни линии. Обикновено това се налага когато броят на устройствата в един сегмент от мрежата е по-голям от 32 или дължината на линията е по-голяма от 1км.

Между двата входа/изхода има галванично развързване, което осигурява безопасна и надеждна връзка между различните сегменти на мрежата.

Модулът може да работи със скорости от 1200b/s до 19200b/s, които се задават чрез превключватели(мостчета) намиращи се в модула.

REP485 има вградено импулсно захранване, което изработва необходимите вътрешни напрежения за двата входа/изходни интерфейса.

На лицевата страна са разположени индикатори за подадено захранване, за предаване и приемане на данни по RS485.

Модулът е конструктивно оформен в пластмасов корпус, позволяващ закрепване на еврошина S35.

Технически данни

Поддържани скорости

1200b/s, 2400b/s, 4800b/s, 9600b/s и 19200b/s

Интерфейси RS485

- Съединители - RJ-3
- Сигнали - DATA, DATA и екран
- Максимално разстояние между два усилвателя - 1км
- Максимален брой устройства RS485 на сегмент - 32

Захранване

- входно напрежение - от 80V до 250V dc/ac
- консумирана мощност - 2W

Изоляция - 1500 V

- Между двата входа/изхода.

Условия на експлоатация:

Температура на околния въздух - от 0°С до 55°С
Относителна влажност на въздуха - от 40 до 80%

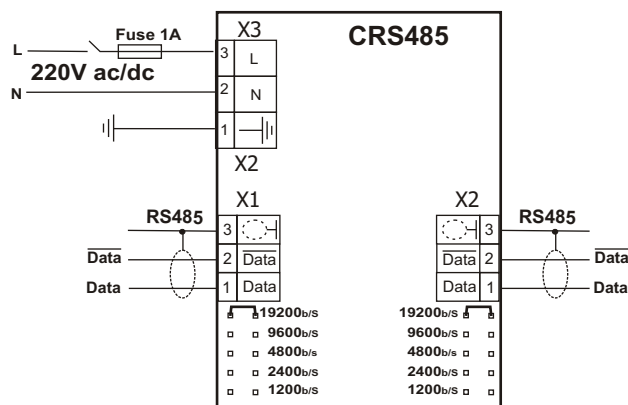
Условия на съхранение:

Температура на околния въздух - от - 40°С до 70°С
Относителна влажност на въздуха - не повече от 85%

Указания за монтаж

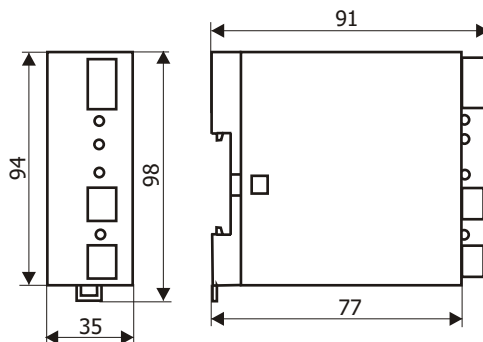
Закрепване - вертикално на DIN шина

Схема на включване



1.Превключвателите за скоростите на предаване и приемане за двата входа/изхода трябва да бъдат настроени на една и съща скорост.

Габаритни и присъединителни размери



Производител: "ИЗОМАТИК КОМПЛЕКТ" ООД 4002 Пловдив, ул."Г. Измирлиев" 61А
тел/факс: (032)640 805, 642 312 e-mail:office@isomaticcomplex.com www.isomaticcomplex.com

ИЗОМАТИК КОМПЛЕКТ ООД

- **Произвежда:** универсални и специализирани програмируеми контролери с богата цифрова и аналогова периферия, многоканални регулатори, полупроводникови релета, преобразуватели на сигнали...
- **Разработва и внедрява** системи за автоматизация на машини и процеси в промишлеността, енергетиката,...