



МОДУЛ ТРАНЗИСТОРНИ ИЗХОДИ FET4B

Предназначение

Модулът FET4B съдържа 2 транзисторни постояннотокови ключа тип NPN (общ плюс за товара) и 2 транзисторни постояннотокови ключа тип PNP (общ минус за товара). Четирите ключа имат общо захранване. Предназначени са да комутират мощни електрически товари, захранвани от постоянно напрежение в границите от 18Vdc до 36Vdc.

Комбинацията от два ключа тип NPN и два ключа тип PNP дава възможност както за стандартно използване, така и за реверсиране на постояннотокови двигатели с посочените параметри.

Комутиращият елемент е OMNIFET транзистор 10A/70V. По заявка модулът може да се комплектува с OMNIFET транзистори 35A/70V, при което пиковият допустим ток на всеки ключ може да достигне 25A.

Всички ключове са с галванично разделяне между силовите и управляващите вериги, което дава възможност за директно свързване на контролери или други устройства без помощта на междинни релета и контактори.

Изходните транзистори имат вградени токова, термична и пренапреженова защиты.

Токовата защита се задейства при надвишаване на определена стойност на товарния ток (I_{lim}), при което транзисторът преминава в импулсен режим, ограничавайки средния ток през товара.

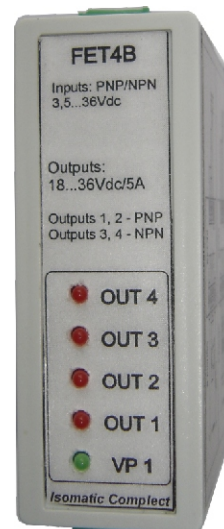
Термичната защита изключва ключа при надвишаване температурата на транзистора над определена стойност, а след спадането на температурата ключът отново се включва.

Пиковите пренапрежения при комутиране на индуктивни товари се ограничават до определена стойност (V_{clamp}) от пренапреженовата защита.

Управляващите входи са универсални или всичките тип NPN или всичките тип PNP, т.е. имат един общ извод.

На лицевата страна има светодиодна индикация за състоянието (вкл/изкл) на всеки ключ и за наличие на силово общо захранване.

Модулът е конструктивно оформен в пластмасов корпус, позволяващ закрепване на еврошина S35.



Технически данни

Комутируеми вериги

- Комутируемо напрежение - постоянно, филтрирано
 - минимална стойност - 18V
 - максимална стойност - 36V
- Номинален комутируем ток за всеки ключ - 5A
- Максимален комутируем ток - 7A
- Токово ограничение - 7A
- Термична защита - 120 °C (на корпуса на транзистора)
- Пренапреженова защита - $V_{clamp} = 60V$
- Максимална честота на превключване - 2kHz
- Схема на свързване на изходните транзистори
 - 2бр. - тип PNP
 - 2бр. - тип PNP
- Брой на изходните ключове - 4

Управляващи вериги

- Управляващо напрежение - постоянно, филтрирано:
 - минимална стойност - 3,5 VDC
 - максимална стойност - 36 VDC
- Консумиран ток от управляващата верига:
 - 7 mA при $U_y = 3,5 V$
 - 20 mA при $U_y = 36 V$
- Схеми на свързване - n-p-n, p-n-p.

Изоляция - 2500 V

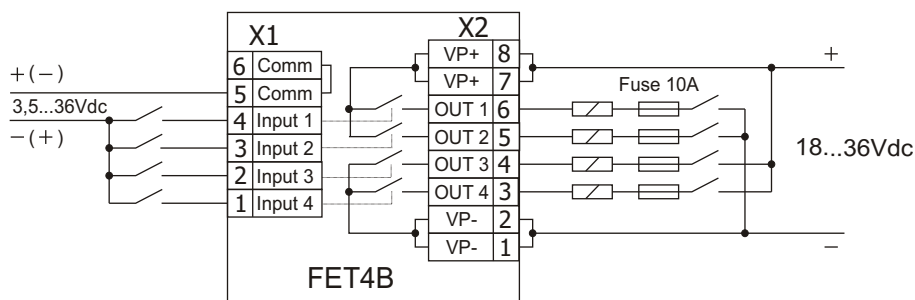
- Между управляващите и комутируемите вериги.

МОДУЛ ТРАНЗИСТОРНИ ИЗХОДИ FET4B

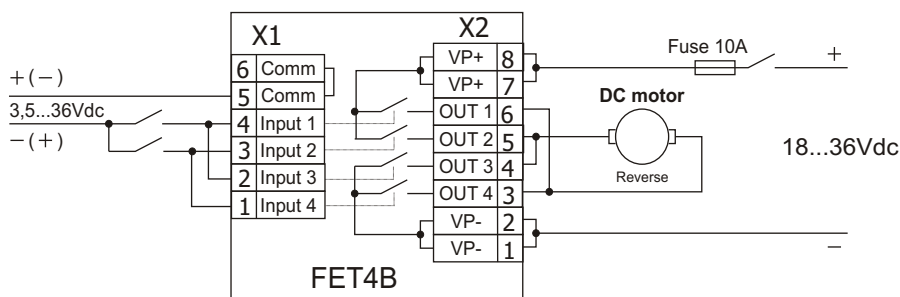
Указания за експлоатация

Схеми на включване

Стандартно включване на транзисторните



Реверсиране на постоянен ток двигател



• Условя на експлоатация:

Температура на околния въздух - от 0° C до 55° C

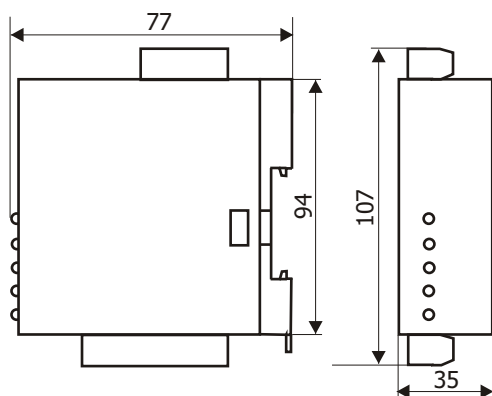
Относителна влажност на въздуха - от 40 до 80%

• Условя на съхранение:

Температура на околния въздух - от минус 40° C до 70° C

Относителна влажност на въздуха - не повече от 85%

• Габаритни и присъединителни размери



• Указания за монтаж

Закрепване - вертикално на DIN шина

Производител: "ИЗОМАТИК КОМПЛЕКТ" ООД 4002 Пловдив, ул."Г. Измирлиев" 61А
тел/факс: (032)640 805, 642 312 e-mail:office@isomaticcomplect.com www.isomaticcomplect.com

ИЗОМАТИК КОМПЛЕКТ ООД

- **Произвежда:** универсални и специализирани програмируеми контролери с богата цифрова и аналогова периферия, многоканални регулатори, полупроводникови релета, преобразуватели на сигнали...
- **Разработва и внедрява** системи за автоматизация на машини и процеси в промишлеността, енергетиката,...